

Potenzialità d'impiego dell'idrogeno nella mobilità

L'idrogeno da fonti rinnovabili può svolgere un ruolo importante per decarbonizzare il settore dei trasporti, che è responsabile di circa un quarto delle emissioni globali di CO₂. Esso può essere utilizzato come carburante nei motori a combustione interna o come fluido per l'alimentazione di celle a combustibile: in quest'ultimo caso si ottengono efficienze Tank-to-Wheel generalmente superiori a quelle dei motori a combustione interna convenzionali, ma inferiori a quelle dei veicoli elettrici a batteria. Ciò nonostante, i veicoli ad idrogeno e quelli elettrici a batteria possono agire in complementarità, nell'offrire la soluzione di trasporto che meglio sfrutta i rispettivi pregi di ciascuna tecnologia nell'assicurare l'impiego della fonte giusta, al posto giusto, al momento giusto.

DOI 10.12910/EAI2024-025

di Antonio Nicolò Mancino, Carla Menale, Francesco Vellucci, Laboratorio Mobilità Sostenibile e Trasporti - ENEA

Nel mondo, il settore dei trasporti è responsabile di circa il 23% della quota di emissioni di anidride carbonica (CO₂) legata all'utilizzo dei combustibili fossili. Un recente studio della IEA ha evidenziato come le emissioni di questo settore siano in continua crescita ad un ritmo pari a quello del settore industriale (circa l'1,7% dal 1990 al 2022)^[1].

Il trasporto su strada registra la quota più elevata di emissioni di gas a effetto serra derivanti dal settore dei trasporti^[2]; se si considera che i trasporti contribuiscono, oltre che alle emissioni di CO₂ dai potenziali effetti negativi sul clima, anche all'inquinamento locale in maniera significativa con emissioni dannose per la salute umana, come particolato e composti quali NOx e SOx, appare chiaro che la riduzione di questi impatti è una sfida di primaria importanza.

Recentemente le istituzioni si sono concentrate nel regolamentare la progressiva decarbonizzazione di vari settori: l'Europa in particolare, conformemente all'accordo di Parigi, si impegna attraverso le iniziative

del Green Deal, a ridurre entro il 2030 le emissioni di gas serra di almeno il 55% rispetto ai livelli preindustriali e a raggiungere l'obiettivo della neutralità climatica, ovvero zero emissioni nette di carbonio, entro il 2050^[3].

Per arrivare a ottenere risultati in linea con gli obiettivi prefissati, sono, o verranno applicate nuove regolamentazioni europee anche per il settore dei trasporti. Il 19 aprile 2023, le istituzioni europee hanno rafforzato gli standard in materia di emissioni di CO₂ per le nuove autovetture e furgoni. Questa modifica abbassa gradualmente i limiti di emissioni consentite fino al 2035, fissando poi un obiettivo di riduzione delle emissioni del 100% (0 g CO₂/km) dal 2035 in poi^[4].

Nell'agosto 2019, è stata adottata una nuova normativa che regola gli standard sulle emissioni di CO₂ per i veicoli pesanti^[2]: secondo questa legge i costruttori di tali veicoli dovranno garantire per la nuova flotta dal 2025 una riduzione del 15% delle emissioni e dal 2030 una riduzione del 30%. In realtà, nel 2023 è stata fatta una proposta di legge che, se approvata, introdurrà limiti di emissioni più stringenti, fino

alla riduzione del 90% delle emissioni di GHG al 2040. Per i nuovi autobus urbani la proposta della Commissione Europea è di consentire solo veicoli a emissioni zero allo scarico a partire dal 2030.

Potenzialità dell'idrogeno nella mobilità

La riduzione dell'impatto ambientale dei trasporti è un problema complesso al quale non si può dar risposta con un'unica soluzione; è bensì necessaria una molteplicità integrata di azioni che consideri numerosi aspetti, partendo dal miglioramento del trasporto collettivo, lavorando per una riduzione e migliore gestione della domanda e delle rotte, come pure per un efficientamento dei sistemi di trasporto, fino anche all'utilizzo di combustibili puliti e fonti di energia sostenibili.

A tal proposito, l'idrogeno prodotto da fonti rinnovabili, anche detto "idrogeno verde", inserito attentamente in un'appropriata filiera sostenibile dalla produzione all'utilizzo, presenta le potenzialità di alimentare trasporti garantendo emissioni nulle. Ciò si evin-

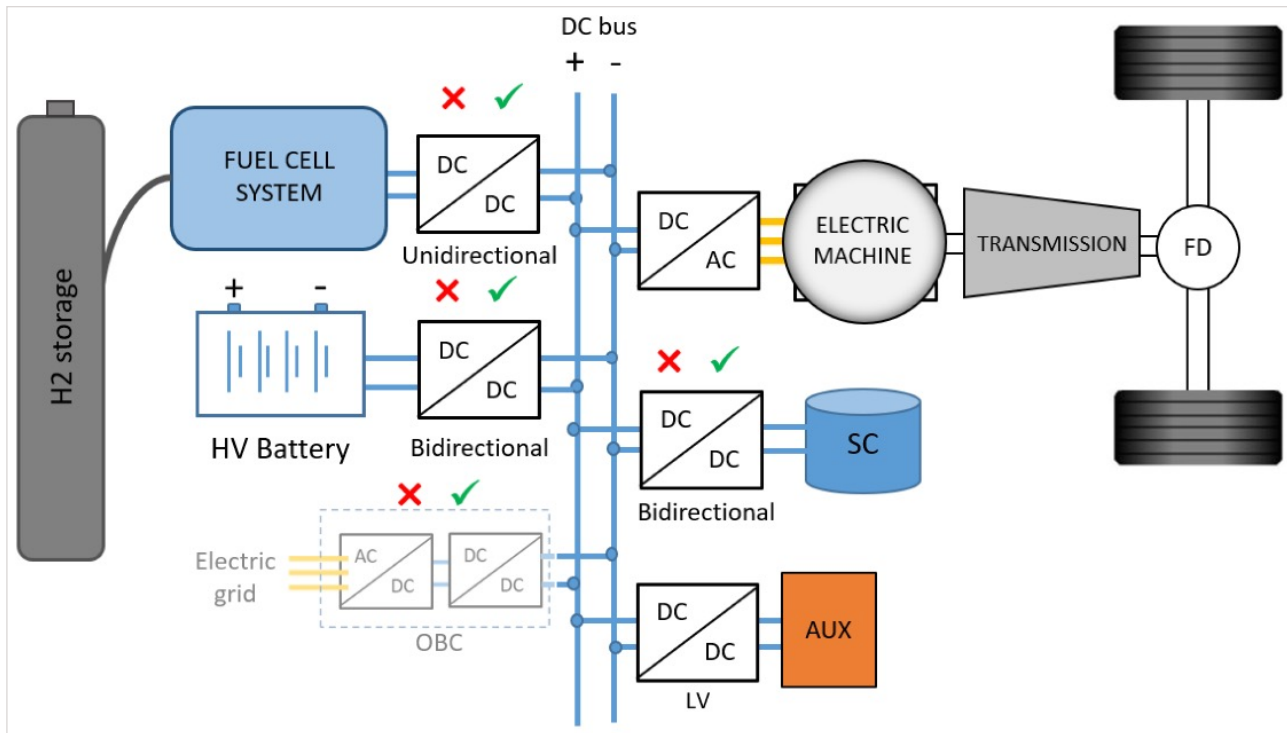


Figura 1: Topologia generica di un veicolo elettrico a celle a combustibile (FCEV) con sistema di celle a combustibile (FCS), batteria HV, azionamento elettrico, supercondensatore (SC), trasmissione, carichi ausiliari LV, sistema di carica on-board e relativi convertitori elettronici di potenza [7]

ce proprio dalla formula chimica della molecola: mentre gli idrocarburi per la presenza di atomi di carbonio nella loro struttura chimica generano gas serra a seguito della combustione, alimentando, invece, i veicoli con solo idrogeno gli unici prodotti di reazione generati sono acqua e calore.

Al giorno d'oggi, tuttavia, l'utilizzo di questo vettore energetico su larga scala presenta ancora numerose sfide: in primo luogo la maggior parte dell'idrogeno è attualmente prodotto da fonti fossili, annullando l'effetto benefico sul clima; in aggiunta, i processi di produzione e trasformazione, essendo altamente energivori, richiedono un'abbondanza di energia pulita al momento non disponibile. Infine, l'ecosistema di produzione, stoccaggio e distribuzione è ancora nelle fasi iniziali di sviluppo, impedendone per ora la facilità di utilizzo [5]. Tuttavia, la ricerca, le istituzioni e le industrie

sono impegnate per il superamento degli attuali limiti.

Come funziona un veicolo ad idrogeno?

L'idrogeno può alimentare veicoli secondo due differenti tecnologie: direttamente come carburante in un motore a combustione interna (HICEV Hydrogen Internal Combustion Engine Vehicle) o come reagente nelle celle a combustibile (fuel cell).

Queste ultime sono dispositivi elettrochimici che alimentati da reagenti, tipicamente idrogeno ed aria, sono in grado di produrre energia elettrica che può essere poi utilizzata per la propulsione del veicolo tramite motore elettrico (**FCEV: Fuel Cells Electric Vehicle**).

Esistono numerose tipologie di fuel cell: nell'ambito dei trasporti le più diffuse sono le celle PEM (Polymer Electrolyte Membrane). Queste ga-

rantiscono dinamiche di reazione sufficientemente veloci per seguire i carichi imposti dalle applicazioni veicolari e un'efficienza che può arrivare a valori alti, fino circa al 50-60% [6].

Normalmente i veicoli a fuel cell, per garantire una gestione energetica ottimale, sono configurati come veicoli ibridi, su cui è sempre presente una batteria in grado di accumulare energia in frenata e rilasciarla nei momenti di picco di richiesta di potenza. L'architettura dei FCEVs, nella sua versione più completa, è descritta in Figura 1 [7].

I veicoli con motori a combustione interna di idrogeno sono invece strutturalmente molto simili ai veicoli tradizionali a benzina [8]. Le efficienze di picco sono dell'ordine del 40-45% e, anche se inferiori a quelle dei FCEV, possono risultare migliori ad alti carichi. Pur non rilasciando emissioni di CO₂, la combustione di idrogeno può

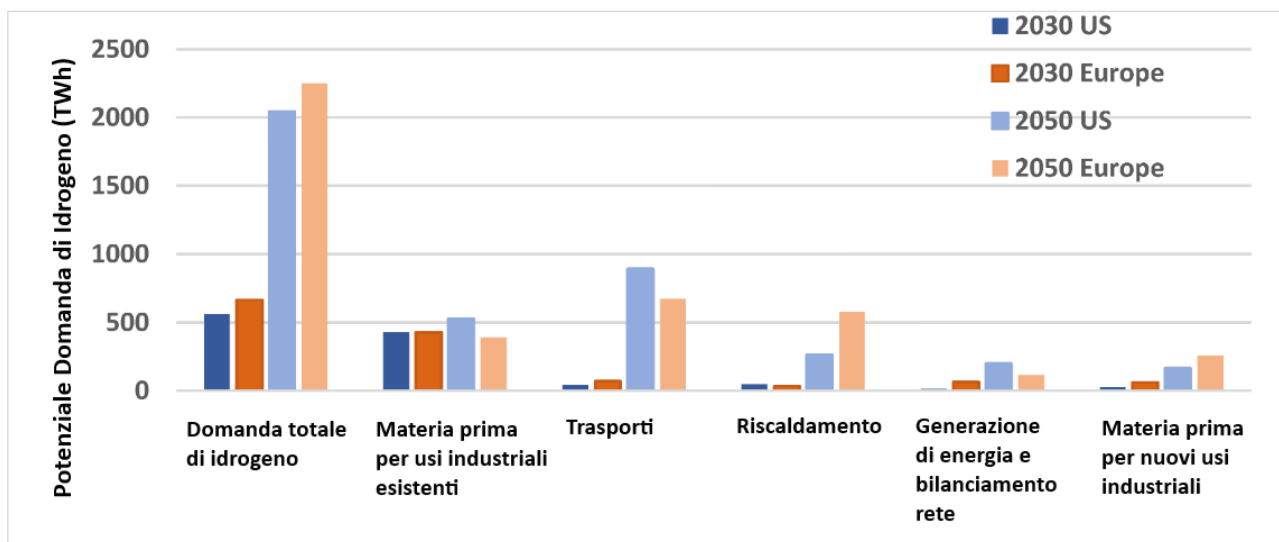


Figura 2: Potenziale domanda di idrogeno (TWh) in diversi settori - visione al 2030 e 2050. Scenari di domanda totale di idrogeno per settore, adattato da [11]

produrre emissioni di NOx [9].

Il metodo più comune di stoccaggio dell'idrogeno a bordo veicolo è tramite bombole in metallo/fibra di carbonio contenenti idrogeno gassoso pressurizzato. Il quantitativo di combustibile a bordo veicolo raggiunge all'incirca i 5-6kg a 700bar per le autovetture, con tempi di rifornimento dell'ordine dei 5 minuti, e fino 70kg a 350bar per i mezzi pesanti con tempi di rifornimento superiori ai 15 minuti. Considerando un consumo medio di circa 1kg/100km per le autovetture e di circa 9kg/100km per gli autocarri, vengono garantite autonomie oltre i 500km [6,10].

La mobilità ad idrogeno nel contesto dell'elettrificazione dei trasporti

Attualmente si sta assistendo ad una progressiva elettrificazione dei trasporti che dal punto di vista dell'efficiamento dei veicoli è sicuramente vantaggiosa, non solo rispetto ai tradizionali motori a combustione interna, ma anche nei confronti delle soluzioni alimentate ad idrogeno.

Infatti, parlando delle sole efficienze Tank-To-Wheel, ovvero il quantitativo di energia realmente utile all'operazione e moto del veicolo rispetto all'energia introdotta nel serbatoio (o batterie nel caso di auto elettrica), le auto elettriche rappresenterebbero la soluzione migliore.

L'efficienza raggiunge, difatti, valori di circa il 75-85%, rispetto a circa il 50-60% per i veicoli a Fuel Cell, e circa il 40% dei veicoli a combustione interna. Se inoltre si va a considerare l'efficienza Well-To-Wheel, ovvero tenendo in conto le perdite di energia a partire dalla fonte, la doppia trasformazione di energia elettrica in idrogeno e la sua successiva riconversione tramite cella a combustibile, insieme all'energia necessaria per lo stoccaggio sotto forma di gas compresso ed il trasporto, l'efficienza totale si abbassa notevolmente [6,9]. Per questi motivi è evidente che **la mobilità ad idrogeno non deve essere considerata come antagonista della mobilità elettrica, ma piuttosto come una complementarità.** Infatti, l'utilizzo di una propulsione

interamente elettrica ha dei limiti progettuali che non possono essere trascurati, quali: l'elevato peso e ingombro delle batterie (soprattutto per alte potenze), i lunghi tempi di ricarica, le possibili difficoltà di integrazione dei processi di ricarica nella rete elettrica, l'attuale assenza di un'infrastruttura per il riciclo e l'utilizzo di terre rare nella chimica delle batterie. **La mobilità ad idrogeno, per i suoi vantaggi quali breve tempo di ricarica, il limitato incremento di peso del sistema all'aumentare della potenza nominale, un'ottima autonomia e la minore dipendenza da terre rare difficilmente reperibili, si configura come una possibile soluzione per contribuire alla decarbonizzazione di nicchie difficilmente elettrificabili [6].** In particolare, si fa riferimento a mezzi pesanti per il trasporto stradale, macchine industriali per la movimentazione, treni su tratte non elettrificate, piccole imbarcazioni fino anche a piccoli velivoli. Un altro possibile campo di applicazione potrebbe essere costituito dalle flotte di veicoli che prevedono un'operazione

su più turni di lavoro: il basso tempo di rifornimento dei serbatoi di idrogeno potrebbe garantire l'utilizzo di una flotta meno ampia.

Prospettive future per l'impiego dell'idrogeno nei trasporti

La domanda di idrogeno prevista per il prossimo futuro è destinata a cresce-

re. Come riporta lo studio presentato in Figura 2^[11], il settore della mobilità diventerà presto un driver importante della domanda di H₂.

La diffusione di veicoli ad idrogeno, prevista in continua crescita, sarà dipendente da una serie di fattori: in primo luogo, dalla riduzione del prez-

zo dell'idrogeno verde e del costo stesso dei veicoli. Contemporaneamente, sarà necessario il coordinamento tra governi e industrie per lo sviluppo contestuale dell'intera supply chain necessaria a soddisfare la domanda di idrogeno pulito^[12].

per info: nicolo.mancino@enea.it

Referenze

1. IEA (2023), Tracking Clean Energy Progress 2023, IEA, Paris <https://www.iea.org/reports/tracking-clean-energy-progress-2023>.
2. European Commission, Reducing CO₂ emissions from heavy-duty vehicles, <https://climate.ec.europa.eu/eu-action/transport/road-transport-reducing-co2-emissions-vehicles/reducing-co2-emissions-heavy-duty-vehicles>
3. European Commission, The European Green Deal, https://commission.europa.eu/strategy-and-policy/priorities-2019-2024/european-green-deal_en
4. European Commission, CO₂ emission performance standards for cars and vans, <https://climate.ec.europa.eu/eu-action/transport/road-transport-reducing-co2-emissions-vehicles/co2-emission-performance-standards-cars-and-vans>
5. Rasul, M.G.; Hazrat, M.A.; Sattar, M.A.; Jahirul, M.I.; Shearer, M.J. The future of hydrogen: Challenges on production, storage and applications, Energy Conversion and Management, Volume 272, 2022, 116326, <https://doi.org/10.1016/j.enconman.2022.116326>
6. Mancino, A.N.; Menale, C.; Vellucci, F.; Pasquali, M.; Bubbico, R. PEM Fuel Cell Applications in Road Transport. Energies 2023, 16, 6129. <https://doi.org/10.3390/en16176129>
7. Pardhi, S.; Chakraborty, S.; Tran, D.-D.; El Baghdadi, M.; Wilkins, S.; Hegazy, O. A Review of Fuel Cell Powertrains for Long-Haul Heavy-Duty Vehicles: Technology, Hydrogen, Energy and Thermal Management Solutions. Energies 2022, 15, 9557.
8. J. Nebergall, Hydrogen internal combustion engines and hydrogen fuel cells, Jan 2022, <https://www.cummins.com/news/2022/01/27/hydrogen-internal-combustion-engines-and-hydrogen-fuel-cells>
9. Heid, B.; Martens, C.; Orthofer, A. How hydrogen combustion engines can contribute to zero emissions, McKinsey & Co, 2021, <https://www.mckinsey.com/industries/automotive-and-assembly/our-insights/how-hydrogen-combustion-engines-can-contribute-to-zero-emissions>
10. Basma, H.; Zhou, Y.; Rodríguez, F. Fuel-cell hydrogen long-haul trucks in europe: a total cost of ownership analysis, ICCT, Set 2022, <https://theicct.org/wp-content/uploads/2022/09/eu-hvs-fuels-eva-fuel-cell-hdvs-europe-sep22.pdf>
11. Ahad, M.T.; Bhuiyan, M.M.H.; Sakib, A.N.; Becerril Corral, A.; Siddique, Z. An Overview of Challenges for the Future of Hydrogen. Materials 2023, 16, 6680. <https://doi.org/10.3390/ma16206680>
12. Gulli, C.; Heid, B.; Waardenburg, M.; Noffsinger, J.; Waardenburg, M. Global Energy Perspective 2023: Hydrogen outlook, Jan 2024, McKinsey & Co., <https://www.mckinsey.com/industries/oil-and-gas/our-insights/global-energy-perspective-2023-hydrogen-outlook>